

中华人民共和国国家计量技术规范

JJF 1030—2010

恒温槽技术性能测试规范

Measurement and Test Norm of Thermostatic Bath's
Metrological Characteristics

2010-09-06 发布

2011-03-06 实施

国家质量监督检验检疫总局 发布

恒温槽技术性能测试规范
Measurement and Test Norm of Thermostatic
Bath's Metrological Characteristics

JJF 1030—2010
代替 JJF 1030—1998

本规范经国家质量监督检验检疫总局于 2010 年 9 月 6 日批准，并自 2011 年 3 月 6 日起施行。

归口单位：全国温度计量技术委员会

主要起草单位：北京市计量检测科学研究院

参加起草单位：中国计量科学研究院

广东省计量科学研究院

上海市计量测试技术研究院

北京康斯特仪表科技有限责任公司

本规范由全国温度计量技术委员会负责解释

本规范主要起草人：

张 克（北京市计量检测科学研究院）

张 哲（中国计量科学研究院）

参加起草人：

姚 敏（北京市计量检测科学研究院）

梁显有（广东省计量科学研究院）

吴建英（上海市计量测试技术研究院）

刘宝琦（北京康斯特仪表科技有限责任公司）

张易农（北京市计量检测科学研究院）

目 录

1 范围.....	(1)
2 术语.....	(1)
3 概述.....	(1)
4 测试条件.....	(2)
4.1 环境条件.....	(2)
4.2 测量用标准器及配套设备.....	(2)
5 测试项目和测试方法.....	(2)
5.1 测试项目.....	(2)
5.2 测试方法.....	(2)
附录 A 恒温槽温度均匀性测量结果的不确定度评定	(5)
附录 B 恒温槽温度波动性测量结果的不确定度评定	(7)

恒温槽技术性能测试规范

1 范围

本规范适用于检定或校准用液体恒温槽温度稳定性和均匀性的测试。

2 术语

- 2.1 恒温槽工作区域 thermostatic baths working space
能保证恒温槽温度稳定性和均匀性的区域。
- 2.2 恒温槽温度波动性 thermostatic baths temperature volatility
指恒温槽工作区域在一定时间间隔内，温度变化的范围。
- 2.3 恒温槽温度均匀性 thermostatic baths temperature uniformity
指恒温槽工作区域内最高温度与最低温度的差。
- 2.4 工作区域上水平面 the top horizontal plane of working space
指恒温槽工作区域最高处的水平面。
- 2.5 工作区域下水平面 the bottom horizontal plane of working space
指恒温槽工作区域最低处的水平面。
- 2.6 固定温度计 fixed standards for platinum resistance thermometer
在恒温槽工作区域内固定，用于测量恒温槽温度变化的温度计。
- 2.7 移动温度计 moving standards for platinum resistance thermometer
在恒温槽工作区域内移动，用于测量恒温槽温度变化的温度计。

3 概述

恒温槽是以液体为导热介质，通过温度控制系统以及搅拌或射流装置的作用，达到设定温度，并保持其内部工作区域的温度稳定均匀，主要用作检定、校准各类温度计或其他计量器具所需要的恒温设备。热管槽也可以参照本规范进行测试。恒温槽工作区域示意图见图 1。

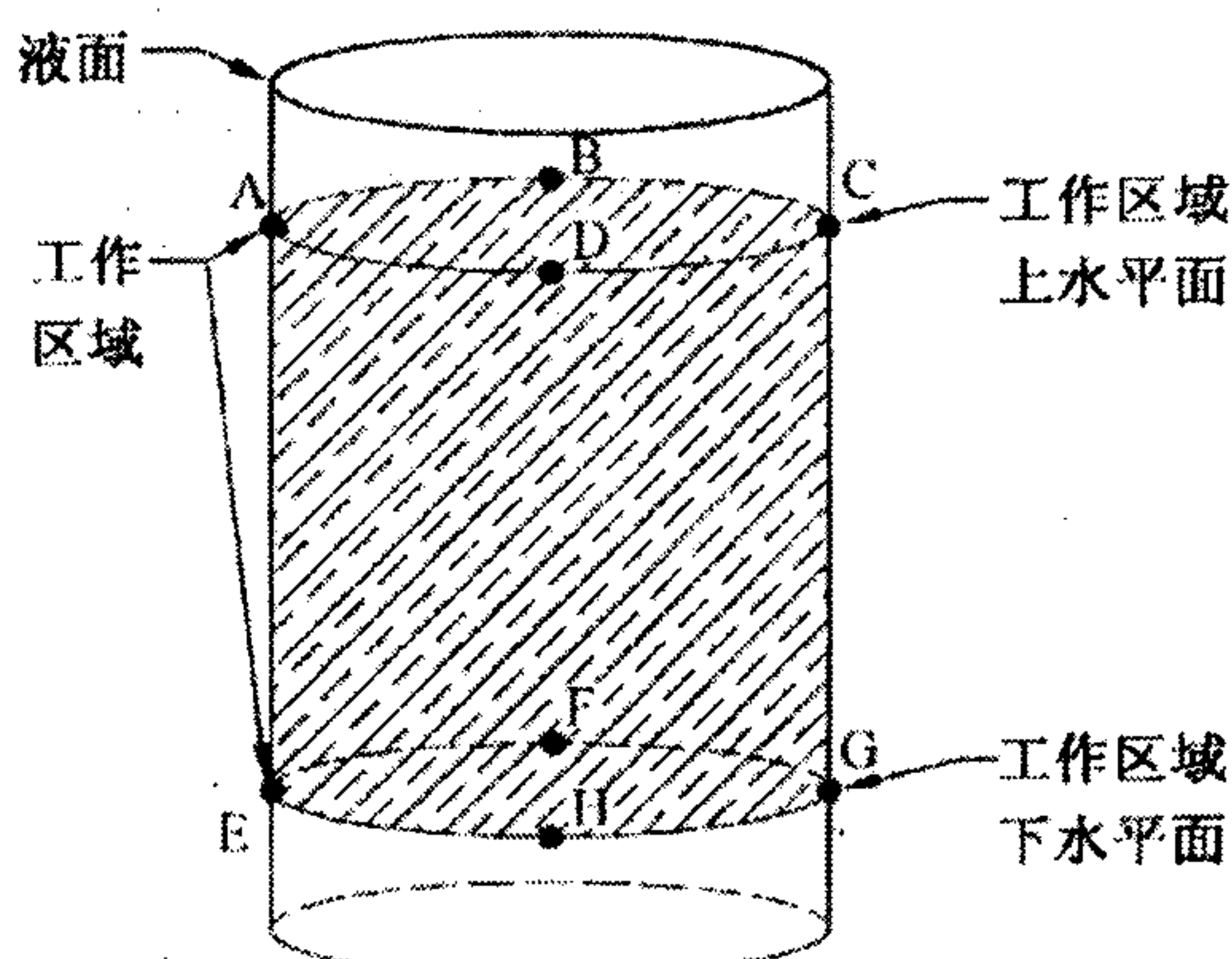


图 1 恒温槽工作区域示意图

4 测试条件

4.1 环境条件

环境温度：15℃～35℃或满足产品使用说明书中的要求；
环境湿度：35%RH～85%RH或满足产品使用说明书中的要求。
环境条件还应满足电测仪器设备的其他使用要求。

4.2 测量用标准器及配套设备

测量用标准器及配套设备见表1。

表1 测量用标准器及配套设备

序号	设备名称	技术要求	数量	用途	备注
1	铂电阻温度计	二等	2支	标准器	使用标准铂电阻温度计、测温电桥。也可以使用满足下列要求的其他测量系统：由标准器、电测仪器以及配套设备所引入的扩展不确定度，应符合对被测恒温槽波动性和均匀性的测量要求（即不确定度值不大于波动性和均匀性绝对值的1/3）*
2	测温电桥	准确度0.02级； 分辨力相当于1mK	1台	电测设备	
3	低热电势转换开关	杂散电势<0.4μV	1个	转换开关	
注：* 必须使用套管材质相同的两支铂电阻温度计，使用金属套管铂电阻温度计测量垂直温场时，应考虑温度计自身漏热影响。					

5 测试项目和测试方法

5.1 测试项目

稳定性和均匀性，其中均匀性包括上水平面温差、下水平面温差和工作区域最大温差。

5.2 测试方法

5.2.1 测试前的准备

测试前必须先开启电测设备电源进行预热，预热时间至少20min或满足电测设备使用说明书的相应要求。

按使用说明书的要求使恒温槽处于正常工作状态，并保证工作区域的液面处于规定的位置。

5.2.2 波动性测试

恒温槽波动性的测试，一般选择在恒温槽实际工作温度范围的上限和下限进行。根据用户需求，也可以抽测恒温槽工作温度范围内其他温度点的波动性。

将恒温槽的温度设定在下限温度（或上限温度），将一支温度计插入工作区域内1/2深度位置，待恒温槽第一次达到设定温度后稳定至少10min或恒温槽使用说明书要

求的稳定时间，才可以读数。开始读数时恒温槽实际温度（以标准器为准）与测试点温度偏离应不超过 $\pm 0.2\text{ }^{\circ}\text{C}$ 。以每分钟至少6次的均匀间隔读取示值，持续10 min或恒温槽使用说明书中规定的时间。取最大值与最小值的差，换算为温度值，即为恒温槽在下限温度（或上限温度）相应时间间隔内的波动性。

5.2.3 均匀性测试

均匀性测试的温度点一般选择在恒温槽实际工作温度范围的上限和下限进行。测试的位置一般选择在工作区域上、下水平面上均匀分布的典型位置上。见图1中位置A、B、C、D、E、F、G和H。

根据用户需求，也可以抽测恒温槽工作温度范围内其他温度点；也可以抽测恒温槽工作区域内的其他位置。

5.2.3.1 测试步骤

将恒温槽的温度设定在下限温度（或上限温度），将一支温度计作为固定温度计插入工作区域1/2深度，固定在参考位置O，另一支温度计作为移动温度计插入工作区域中的上水平面位置A，如图2所示。待恒温槽第一次达到设定温度后稳定至少10 min或恒温槽使用说明书要求的时间，才可以读数。开始读数时恒温槽实际温度（以标准器为准）与测试点温度偏离应不超过 $\pm 0.2\text{ }^{\circ}\text{C}$ 。按固定温度计→移动温度计→移动温度计→固定温度计→固定温度计→移动温度计→移动温度计→固定温度计的测量顺序，依次得到示值 R_{A1}^0 、 R_{A1} 、 R_{A2} 、 R_{A2}^0 、 R_{A3}^0 、 R_{A3} 、 R_{A4} 、 R_{A4}^0 。

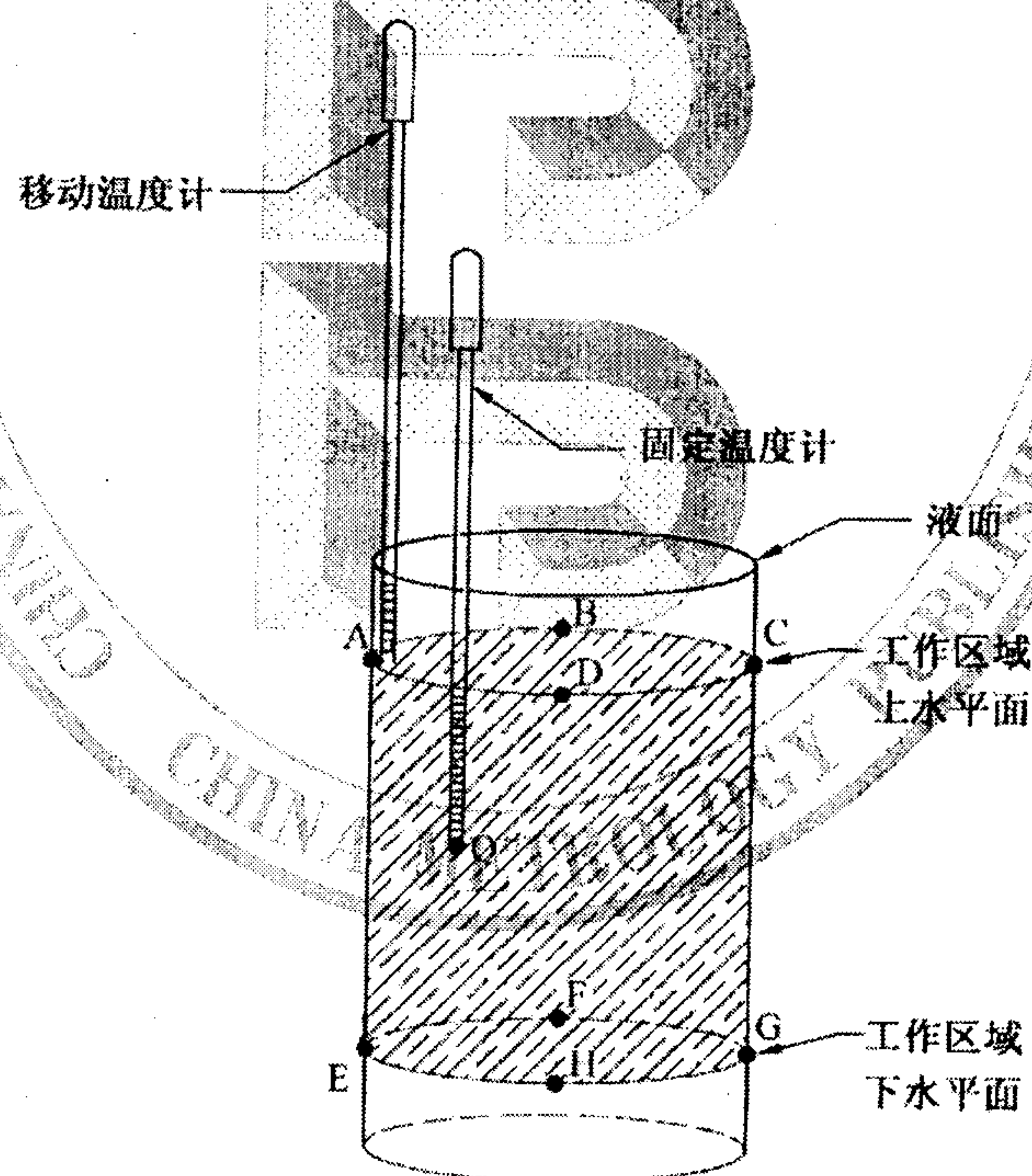


图2 上水平面均匀性测试示意

计算固定温度计示值平均值： $\overline{R_A^0} = (R_{A1}^0 + R_{A2}^0 + R_{A3}^0 + R_{A4}^0) / 4$

计算移动温度计示值平均值： $\overline{R_A} = (R_{A1} + R_{A2} + R_{A3} + R_{A4}) / 4$

则此时A点相对于O点的温度示值差为

$$R_{A-O} = \overline{R_A} - \overline{R_A^0}$$

保持固定温度计的原有位置，将移动温度计插入工作区域中的下水平面位置 E，如图 3 所示。待两支温度计示值变化稳定后才可以读数。按固定温度计→移动温度计→移动温度计→固定温度计→固定温度计→移动温度计→移动温度计→固定温度计的测量顺序，依次得到示值 R_{E1}^0 、 R_{E1} 、 R_{E2} 、 R_{E2}^0 、 R_{E3}^0 、 R_{E3} 、 R_{E4} 、 R_{E4}^0 。

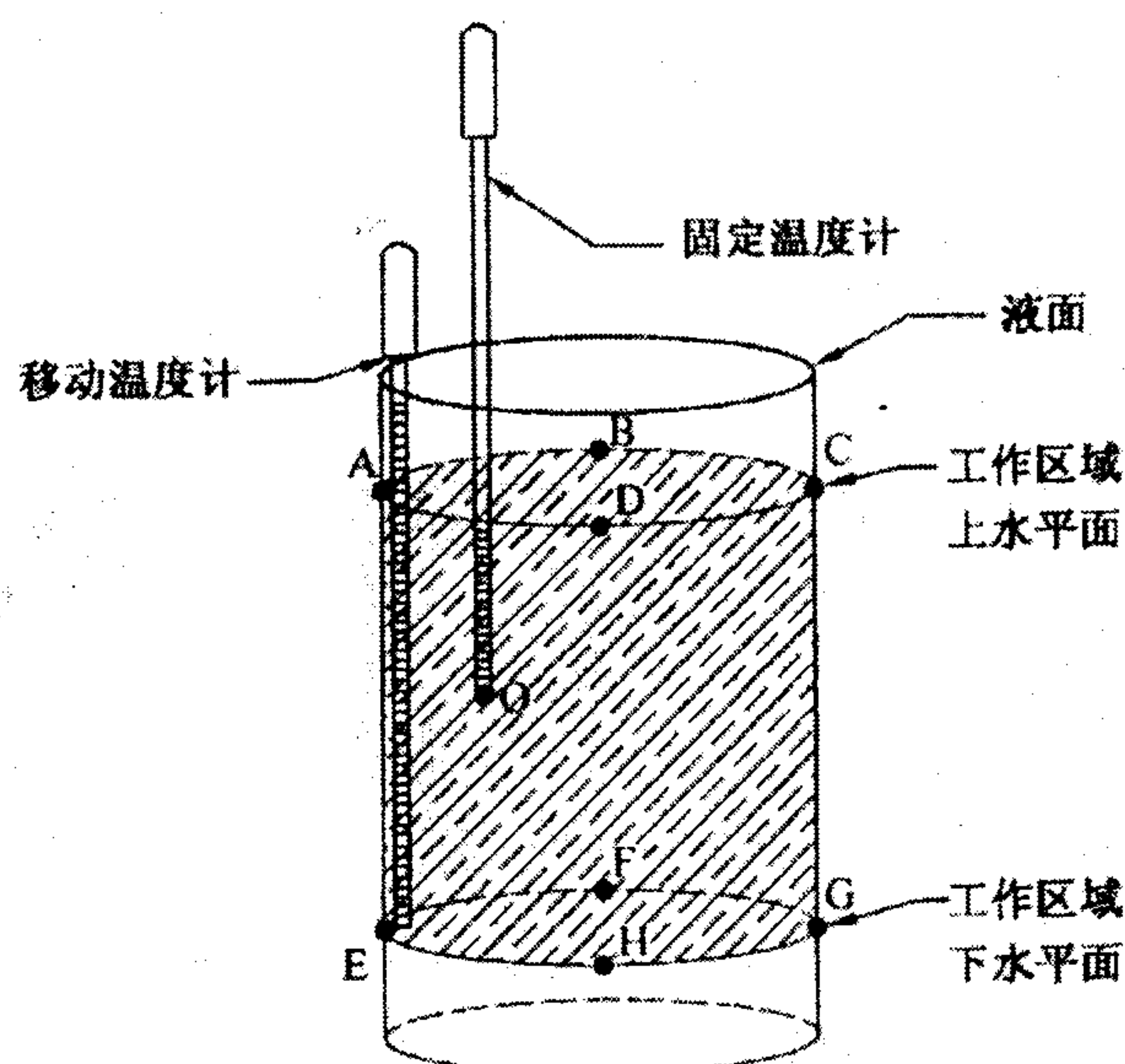


图 3 下水平面均匀性测试示意

计算固定温度计示值平均值： $\overline{R_E^0} = (R_{E1}^0 + R_{E2}^0 + R_{E3}^0 + R_{E4}^0) / 4$

计算移动温度计示值平均值： $\overline{R_E} = (R_{E1} + R_{E2} + R_{E3} + R_{E4}) / 4$

则 E 点相对于 O 点的示值差为

$$R_{E-O} = \overline{R_E} - \overline{R_E^0}$$

依此类推，按照上述方法可以分别得到工作区域内 B、C、D、F、G 和 H 点相对于 O 点的示值差 R_{B-O} 、 R_{C-O} 、 R_{D-O} 、 R_{F-O} 、 R_{G-O} 、 R_{H-O} 。

5.2.3.2 数值计算

在 R_{A-O} 、 R_{B-O} 、 R_{C-O} 、 R_{D-O} 中找出最大值和最小值，最大值减去最小值的差换算为温度即为工作区域上水平面的最大温差。

依此类推，通过 R_{E-O} 、 R_{F-O} 、 R_{G-O} 、 R_{H-O} 可以得到工作区域下水平面的最大温差。

在 R_{A-O} 、 R_{B-O} 、 R_{C-O} 、 R_{D-O} 、 R_{E-O} 、 R_{F-O} 、 R_{G-O} 、 R_{H-O} 中找出最大值和最小值，最大值减去最小值的差换算为温度即为工作区域的最大温差。

附录 A

恒温槽温度均匀性测量结果的不确定度评定

A.1 测量方法

选择两支二等标准铂电阻温度计, 配接高精度数字多用表 HY2003A, 进行测量。一支作为固定温度计固定在恒温槽工作区域内的 O 点, 另一支作为移动温度计分别固定在工作区域内的 A 点和 B 点, 通过“参考位置”法得到 OA 点和 OB 点之间的温度差, 通过两者的差, 得到 A 点与 B 点的温差。选择测试温度为 50 °C。

A.2 数学模型

恒温槽工作区域内 A、B 两点的温度差为

$$\Delta t_{A-B} = (R_{A-O} - R_{B-O}) / (dR/dt)_{t=t_i} \quad (\text{B.1})$$

式中: Δt_{A-B} ——恒温槽工作区域内 A、B 两点的温度差, °C;

R_{A-O} ——A 点相对于 O 点的电阻差值, Ω ;

R_{B-O} ——B 点相对于 O 点的电阻差值, Ω ;

$(dR/dt)_{t=t_i}$ ——标准铂电阻在测试温度点 t_i 的电阻变化率。

将电阻值转化为温度值时, 式 (B.1) 可表示为

$$\Delta t_{A-B} = (\Delta t_{A-O} - \Delta t_{B-O}) \quad (\text{B.2})$$

A.3 不确定度来源

(1) 测量重复性引入的不确定度

(2) Δt_{A-O} 项引入的不确定度

(3) Δt_{B-O} 项引入的不确定度

A.4 标准不确定度分量的计算

A.4.1 测量重复性引入的标准不确定度分量 u_1

在 50 °C 时, 按照本规范的测试方法对 A 和 B 两点的温差测试 10 次, 得到 $s = 0.001$ °C, 则

$$u_1 = 0.001 \text{ °C} = 1 \text{ mK}$$

A.4.2 $u(\Delta t_{A-O})$ 项引入的标准不确定度分量 u_2

主要包括两支标准铂电阻温度计之间差值的短期稳定性、电测仪表分辨力、两测量孔内温度变化不一致性等 (由于两支铂电阻量程基本一致时, 电测仪表短期稳定性引入的不确定度可忽略), 属 B 类评定。

(1) 两支标准铂电阻温度计之间短期稳定性引入的标准不确定度 $u_{2.1}$

两支标准铂电阻温度计, 在短时间内 (一般不超过 10 min) 互相之间产生的变化估计为 1 mK, 按均匀分布处理, 则

$$u_{2.1} = 1/\sqrt{3} = 0.58 \text{ (mK)}$$

(2) 电测仪表分辨力引入的标准不确定度 $u_{2.2}$

HY2003A 数字多用表分辨力为 0.1 m Ω (使用 Pt25 Ω 铂电阻相当于 1 mK), 读数区间的半宽度为分辨力的一半, 即 $a = 1/2 = 0.5$ (mK), 按均匀分布处理, 则

$$u_{2.2} = 0.5/\sqrt{3} = 0.29 \text{ (mK)}$$

(3) 两测量孔内温度变化不一致引入的标准不确定度 $u_{2.3}$

两支铂电阻温度计分别插在两个孔内，两个孔内温度变化存在不一致的可能，估计不超过 1 mK，取半宽区间为 0.5 mK，按均匀分布处理，则

$$u_{2.3} = 0.5/\sqrt{3} = 0.29 \text{ (mK)}$$

A.4.3 $u(\Delta t_{B-0})$ 项引入的标准不确定度分量 u_3

主要包括两支标准铂电阻温度计之间短期稳定性、电测仪表分辨力、两测量孔内温度变化不一致性等（由于两支铂电阻量程基本一致时，电测仪表短期稳定性引入的不确定度可忽略），属 B 类评定。

(1) 两支标准铂电阻温度计之间短期稳定性引入的标准不确定度 $u_{3.1}$

两支标准铂电阻温度计，在短时间内（一般不超过 10 min）互相之间产生的变化估计为 1 mK，按均匀分布处理，则

$$u_{3.1} = 1/\sqrt{3} = 0.58 \text{ (mK)}$$

(2) 电测仪表分辨力引入的标准不确定度 $u_{3.2}$

HY2003A 数字多用表分辨力为 0.1 mΩ（使用 Pt25 Ω 铂电阻相当于 1 mK），读数区间的半宽度为分辨力的一半，即 $a=1/2=0.5$ (mK)，按均匀分布处理，则

$$u_{3.2} = 0.5/\sqrt{3} = 0.29 \text{ (mK)}$$

(3) 两测量孔内温度变化不一致性引入的标准不确定度 $u_{3.3}$

两支铂电阻温度计分别插在相距较远的两个孔内，两个孔内温度变化存在不一致的可能，估计为不超过 1 mK，取半宽区间为 0.5 mK，按均匀分布处理，则

$$u_{3.3} = 0.5/\sqrt{3} = 0.29 \text{ (mK)}$$

A.5 合成标准不确定度

$$\begin{aligned} u_c^2 &= u_1^2 + u_2^2 + u_3^2 \\ &= u_1^2 + (u_{2.1}^2 + u_{2.2}^2 + u_{2.3}^2) + (u_{3.1}^2 + u_{3.2}^2 + u_{3.3}^2) \\ &= 1^2 + (0.58^2 + 0.29^2 + 0.29^2) + (0.58^2 + 0.29^2 + 0.29^2) \\ &= 2.00 \\ u_c &= 1.41 \text{ (mK)} \end{aligned}$$

A.6 扩展不确定度

取 $k=2$ ，则

$$U = k \times u_c = 2 \times 1.41 \approx 3 \text{ (mK)}$$

附录 B

恒温槽温度波动性测量结果的不确定度评定

B.1 测量方法

将恒温槽稳定在 50 °C，把一支铂电阻温度计插入恒温槽工作区域 1/2 深度处，配接高精度数字多用表 HY2003A，进行测量。每分钟至少测量 6 次，共持续 10 min。将测量结果的最高值减去最低值的差值，换算为温度，即为恒温槽温度变化的范围。

B.2 测量不确定度来源

- (1) 测量重复性
- (2) 电测仪表短期稳定性
- (3) 电测仪表分辨力
- (4) 标准铂电阻温度计的短期稳定性等

B.3 标准不确定度分量的计算

B.3.1 测量重复性引入的标准不确定度分量 u_1

在 50 °C 时，对同一位置的温度波动性测试 10 次，得到 $s=0.002$ °C，则

$$u_1 = 0.002 \text{ °C} = 2 \text{ mK}$$

B.3.2 电测仪表短期稳定性引入的标准不确定度分量 u_2

HY2003A 数字多用表在短时间内（一般不超过 10 min）稳定性影响估计值为 0.2 mΩ（使用 Pt25 Ω 铂电阻相当于 2 mK），按均匀分布处理，则

$$u_2 = 2/\sqrt{3} = 1.15 \text{ (mK)}$$

B.3.3 电测仪表分辨力引入的标准不确定度分量 u_3

HY2003A 数字多用表分辨力为 0.1 mΩ（使用 Pt25 Ω 铂电阻相当于 1 mK），读数区间的半宽度为分辨力的一半，即 $a=1/2=0.5$ (mK)，按均匀分布处理，则

$$u_3 = 0.5/\sqrt{3} = 0.29 \text{ (mK)}$$

B.3.4 标准铂电阻温度计的短期稳定性引入的标准不确定度分量 u_4

标准铂电阻温度计的短期稳定性（如 10 min）估计不超过 1 mK，取半宽区间为 0.5 mK，按均匀分布处理，则

$$u_4 = 0.5/\sqrt{3} = 0.29 \text{ (mK)}$$

B.4 合成标准不确定度

$$\begin{aligned} u_c^2 &= u_1^2 + u_2^2 + u_3^2 + u_4^2 \\ &= 2^2 + 1.15^2 + 0.29^2 + 0.29^2 \\ &= 5.49 \\ u_c &= 2.34 \text{ (mK)} \end{aligned}$$

B.5 扩展不确定度

取 $k=2$ ，则

$$U = k \times u_c = 2 \times 2.34 \approx 5 \text{ (mK)}$$

中华人民共和国
国家计量技术规范
恒温槽技术性能测试规范
JJF 1030—2010
国家质量监督检验检疫总局发布

中国计量出版社出版
北京和平里西街甲2号
邮政编码 100013
电话(010)64275360
<http://www.zgji.com.cn>
北京市迪鑫印刷厂印刷
新华书店北京发行所发行
版权所有 不得翻印

880 mm×1230 mm 16开本 印张 0.75 字数 10千字
2010年10月第1版 2010年10月第1次印刷
印数 1—1 000
统一书号 155026—2539 定价:22.00元